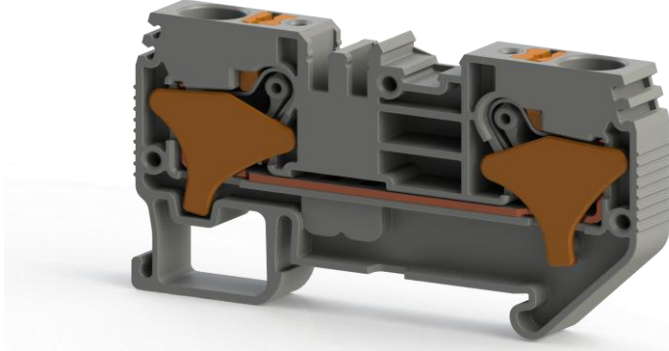


Klemsan®



PRD 6



Sipariş Bilgileri / Ordering Information	
Gri / Grey	329 589
Bej / Beige	329 580
Renk Kodları / Color Codes	
(Mavi / Blue ...1) - (Yeşil / Green ...2) - (Sarı / Yellow ...3) - (Kırmızı / Red ...4) - (Siyah / Black ...5) - (Beyaz / White ...6) - (Turuncu / Orange ...7)	
Teknik Veriler / Technical data	
Kat Sayısı / Number of levels	1
Bağlantı sayısı / Number of connections	2
İzolasyon malzemesi / Insulating material	PA
UL 94'e uygun yanmazlık sınıfı / Inflammability class according to UL 94	V0
Ambalaj Adeti / Packing Unit	60 pcs.
Maksimum yük akımı / Maximum load current	57 A (10 mm ² iletken kesit alanı)
Nominal darbe gerilimi / Rated surge voltage	57 A (with 10 mm ² conductor cross section)
Kirillik sınıfı / Pollution degree	3
Darbe gerilim kategorisi / Surge voltage category	III
İzolasyon malzeme grubu / Insulating material group	I
Standarta uygun bağlantı / Connection in acc. with standard	IEC 60947-7-1
Demiryolu araçlarında yangın koruma / Fire protection on railway vehicles (DIN EN 45545-2) R22-R23-R24-R26	HL 1 - HL 2 - HL 3
Nominal akım IN / Nominal current IN	41 A (6 mm ² için) / 41 A (at 6 mm ²)
Nominal gerilim UN / Nominal voltage UN	1000 V
Daimi Operasyon Sıcaklığı max. / Continuous Operating Temp. Max.	130 °C
Daimi Operasyon Sıcaklığı min. / Continuous Operating Temp. Min.	-60 °C
Boyutlar / Dimensions	
Genişlik / Width	8,00 mm
Uzunluk / Length	69,30 mm
Yükseklik MR 35x7,5 / Height MR 35x7,5	39,45 mm
Yükseklik MR 35x15 / Height MR 35x15	46,95 mm
Bağlantı Verileri / Connection data	
Bağlantı tipi / Connection method	Push-in bağlantı / Push-in connection
Tek damarlı min. iletken kesit alanı / Conductor cross section solid min.	0,2 mm ²
Tek damarlı maks. iletken kesit alanı / Conductor cross section solid max.	10 mm ²
İletken kesit alanı AWG/kcmil min. / Conductor cross section AWG/kcmil min.	24 AWG
İletken kesit alanı AWG/kcmil max. / Conductor cross section AWG/kcmil max.	8 AWG
Çok damarlı min. iletken kesit alanı / Conductor cross section stranded min.	0,2 mm ²
Çok damarlı maks. iletken kesit alanı / Conductor cross section stranded max.	6 mm ²
Çok damarlı min. iletken kesit alanı yüksüklü / Conductor cross section stranded sleeve min.	0,25 mm ²
Çok damarlı maks. iletken kesit alanı yüksüklü / Conductor cross section stranded sleeve max.	6 mm ²
Aynı kesitli 2 iletken, çok damarlı, plastik kılıflı ikiz yüksüklü / 2 conductors with same cross section, stranded, TWIN ferrules with plastic sleeve	1,5 mm ²
Minimum soyma uzunluğu / Minimum stripping length	10 mm
Maksimum soyma uzunluğu / Maximum stripping length	12 mm
İç silindirik gösterge / Internal cylindrical gage	A5
Sertifikalar / Approvals	
CSA	
mm ² /AWG/kcmil	-
Nominal current IN	-
Nominal voltage UN	-
cULus	
mm ² /AWG/kcmil	AWG 24-8
Nominal current IN	40 A
Nominal voltage UN	600 V
VDE	
mm ² /AWG/kcmil	-
Nominal current IN	-
Nominal voltage UN	-
ATEX	
Nominal current IN	-
Nominal voltage UN	-

Aksesuar / Accessory				
		Tip / Type	Sipariş No Order No	Ad./Pcs.
Nihayet Plakası / End Plate				
	Gri / Grey	NPP / PRD 6	451 489	50
Ayırma Plakası / Seperator				
	Gri / Grey	APP / PRD 6	464 239	50
Durdurucu / End Block				
	Gri / Grey	KD 3/NM	497 009	100
	Gri / Grey	KD 4/NM	497 019	100
	Gri / Grey	KD 7/NM	497 059	50
	Gri / Grey	KD 8/NM	497 069	50
Montaj Rayları / Mounting Rails				
		MR 35x7,5 (1mt)	500 601	20
		MR 35x7,5 SLOTTED (1mt)	500 602	20
		MR 35x15 (1mt)	500 606	10
		MR 35x15 SLOTTED (1mt)	500 607	10
Test Fijisi / Test Plug				
		TF Ø2,3	493 023	5
Üst Köprü / Cross Connection				
		CS 6/2 41A Max.	470 122	25
		CS 6/3 41A Max.	470 123	20
		CS 6/4 41A Max.	470 124	15
		CS 6/5 41A Max.	470 125	10
		CS 6/10 41A Max.	470 129	5
Markalama / Marking				
		SLF-P1 W	1020 100	1
		D-NS 8x6	810 750	480
Tornavida / Screwdriver				
		KT4 (0,8x4,0)	560 040	10